

2. PEMILIK SYARIKAT :

Seperti didaftarkan dalam Certificate of Registration - Sec. 17

2.1 Nama Pemilik :
(HURUF BESAR)

Jawatan :

Tarikh Lahir : Umur : Tahun.

Bil. Kad Pintar : Warna :

Bangsa / Kaum : Ugama :

Alamat Tempat :

Daerah : Poskod :

No. Telefon : 1. (Bimbit)

2. (Bimbit)

2.2 Nama Suami/Isteri :

Jawatan :

Tarikh Lahir : Umur : Tahun.

Bil. Kad Pintar : Warna :

Bangsa / Kaum : Ugama :

Alamat Tempat :

Daerah : Poskod :

No. Telefon : 1. (Bimbit)

2. (Bimbit)



Tandatangan Pemilik Syarikat :

COP SYARIKAT

3. PENGURUS SYARIKAT :

Seperti didaftarkan dalam Certificate of Registration - Sec. 17

Nama Pengurus :
(HURUF BESAR)

Tarikh Lahir : Umur : Tahun.

Bil. Kad Pintar : Warna :

Bangsa / Kaum : Ugama :

Alamat Tempat :

Daerah : Poskod :

No. Telefon : 1. (Bimbit)
2. (Bimbit)



4. PENDAPATAN SYARIKAT SEBULAN :

	\$ 1,000.00 kebawah		\$ 2,000.00 hingga \$ 5,000.00
	\$ 1,000.00 hingga \$ 2,000.00		\$ 5,000.00 ke atas

* Sila tanda ✓ yang berkenaan sahaja.

5. SENARAI NAMA-NAMA PEMILIK SYARIKAT :

Bil.	Nama Pemilik	Bil. kad Pintar dan Warna	Beralamat	Peratusan Hak Milik %	Jawatan Dalam Syarikat
1					
2					
3					
4					

Tandatangan Pemilik Syarikat :

COP SYARIKAT

BILANGAN SEBUTHARGA: KHEU/JPI/JKS/Y01/2025-2026
MEMBEKAL DAN MENGHANTAR PLAK BAGI MAJLIS HAFL AT-TAKHARRUJ
KALI KE-32 SEKOLAH TINGGI ARAB HASSANAL BOLKIAH
JABATAN PENGAJIAN ISLAM, KEMENTERIAN HAL EHWAL UGAMA,
TAHUN 1446H-1447H / 2025M-2026M

Sila isikan Borang Keterangan ini dengan **LENGKAP** (*Keterangan, Harga Seunit, Jumlah, Jumlah Keseluruhan, Jumlah Harga Keseluruhan dan Jumlah Harga Dalam Perkataan*).

Sebutharga adalah seperti berikut: -

KETERANGAN JABATAN				UNTUK DIISIKAN OLEH PEMBEKAL	
Bil.	Banyak	Keterangan	Keterangan	Harga Seunit	Jumlah Harga
		CRYSTAL PLAQUE WITH BASE <i>With Engraving Frosted Full Colour Sticker</i>		BND	BND
		PELAJAR MUMTAZ			
		Height: - 15cm (without base)	Height: - 15cm (without base) Tick Yes <input type="checkbox"/> or No <input type="checkbox"/> If No: _____		
		Width: - 4cm	Width: - 4cm Tick Yes <input type="checkbox"/> or No <input type="checkbox"/> If No: _____		
		Thickness:- 1cm	Thickness:- 1cm Tick Yes <input type="checkbox"/> or No <input type="checkbox"/> If No: _____		
		Base Height: - 1.8cm	Base Height: - 1.8cm Tick Yes <input type="checkbox"/> or No <input type="checkbox"/> If No: _____		
		Base Width: - 10.5cm	Base Width: - 10.5cm Tick Yes <input type="checkbox"/> or No <input type="checkbox"/> If No: _____		
		Base Thickness: - 4cm	Base Thickness: - 4cm Tick Yes <input type="checkbox"/> or No <input type="checkbox"/> If No: _____		
1	106 pcs				



COP SYARIKAT

KETERANGAN JABATAN				UNTUK DIISIKAN OLEH PEMBEKAL	
Bil.	Banyak	Keterangan	Keterangan	Harga Seunit	Jumlah Harga
		CRYSTAL PLAQUE WITH BASE <i>With Engraving Frosted Full Colour Sticker</i>		BND	BND
		BC GCE A LEVEL			
		Height: - <i>12cm (without base)</i>	Height: - <i>12cm (without base)</i> Tick Yes <input type="checkbox"/> or No <input type="checkbox"/> If No: _____		
		Width: - <i>5cm</i>	Width: - <i>5cm</i> Tick Yes <input type="checkbox"/> or No <input type="checkbox"/> If No: _____		
		Thickness:- <i>1cm</i>	Thickness:- <i>1cm</i> Tick Yes <input type="checkbox"/> or No <input type="checkbox"/> If No: _____		
		Base Height: - <i>1.8cm</i>	Base Height: - <i>1.8cm</i> Tick Yes <input type="checkbox"/> or No <input type="checkbox"/> If No: _____		
		Base Width: - <i>9cm</i>	Base Width: - <i>9cm</i> Tick Yes <input type="checkbox"/> or No <input type="checkbox"/> If No: _____		
		Base Thickness: - <i>4cm</i>	Base Thickness: - <i>4cm</i> Tick Yes <input type="checkbox"/> or No <input type="checkbox"/> If No: _____		
2	5 pcs				



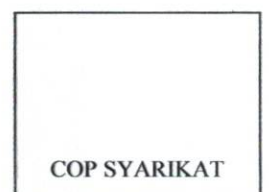
COP SYARIKAT

KETERANGAN JABATAN				UNTUK DIISIKAN OLEH PEMBEKAL	
Bil.	Banyak	Keterangan	Keterangan	Harga Seunit	Jumlah Harga
		CRYSTAL PLAQUE WITH BASE <i>With Engraving Frosted Full Colour Sticker</i>		BND	BND
		ANUGERAH KHAS			
		Height: - 15.5cm (without base)	Height: - 15.5cm (without base) Tick Yes <input type="checkbox"/> or No <input type="checkbox"/> If No: _____		
		Width: - 5cm	Width: - 5cm Tick Yes <input type="checkbox"/> or No <input type="checkbox"/> If No: _____		
		Thickness:- 1cm	Thickness:- 1cm Tick Yes <input type="checkbox"/> or No <input type="checkbox"/> If No: _____		
		Base Height: - 1.8cm	Base Height: - 1.8cm Tick Yes <input type="checkbox"/> or No <input type="checkbox"/> If No: _____		
		Base Width: - 11cm	Base Width: - 11cm Tick Yes <input type="checkbox"/> or No <input type="checkbox"/> If No: _____		
		Base Thickness: - 4cm	Base Thickness: - 4cm Tick Yes <input type="checkbox"/> or No <input type="checkbox"/> If No: _____		
3	12 pcs				



COP SYARIKAT

KETERANGAN JABATAN				UNTUK DIISIKAN OLEH PEMBEKAL	
Bil.	Banyak	Keterangan	Keterangan	Harga Seunit	Jumlah Harga
		CRYSTAL PLAQUE WITH BASE <i>With Engraving Frosted Full Colour Sticker</i>		BND	BND
		ANUGERAH PELAJAR MITHALI			
		Height: - 18cm (without base) Width: - 5cm Thickness:- 1cm Base Height: - 1.8cm Base Width: - 8cm Base Thickness: - 4cm	Height: - 18cm (without base) Tick Yes <input type="checkbox"/> or No <input type="checkbox"/> If No: _____ Width: - 5cm Tick Yes <input type="checkbox"/> or No <input type="checkbox"/> If No: _____ Thickness:- 1cm Tick Yes <input type="checkbox"/> or No <input type="checkbox"/> If No: _____ Base Height: - 1.8cm Tick Yes <input type="checkbox"/> or No <input type="checkbox"/> If No: _____ Base Width: - 8cm Tick Yes <input type="checkbox"/> or No <input type="checkbox"/> If No: _____ Base Thickness: - 4cm Tick Yes <input type="checkbox"/> or No <input type="checkbox"/> If No: _____		
4	1 pc				
JUMLAH HARGA KESELURUHAN				BND	
TEMPOH PEMBEKALAN					
BARANG YANG DITAWARKAN MESTI MEMATUHI SPESIFIKASI YANG DIKEHENDAKI					
CONTOH KATALOG / GAMBAR HENDAKLAH DISERTAKAN					





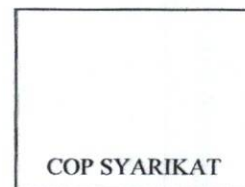
JUMLAH HARGA KESELURUHAN DALAM PERKATAAN

BND

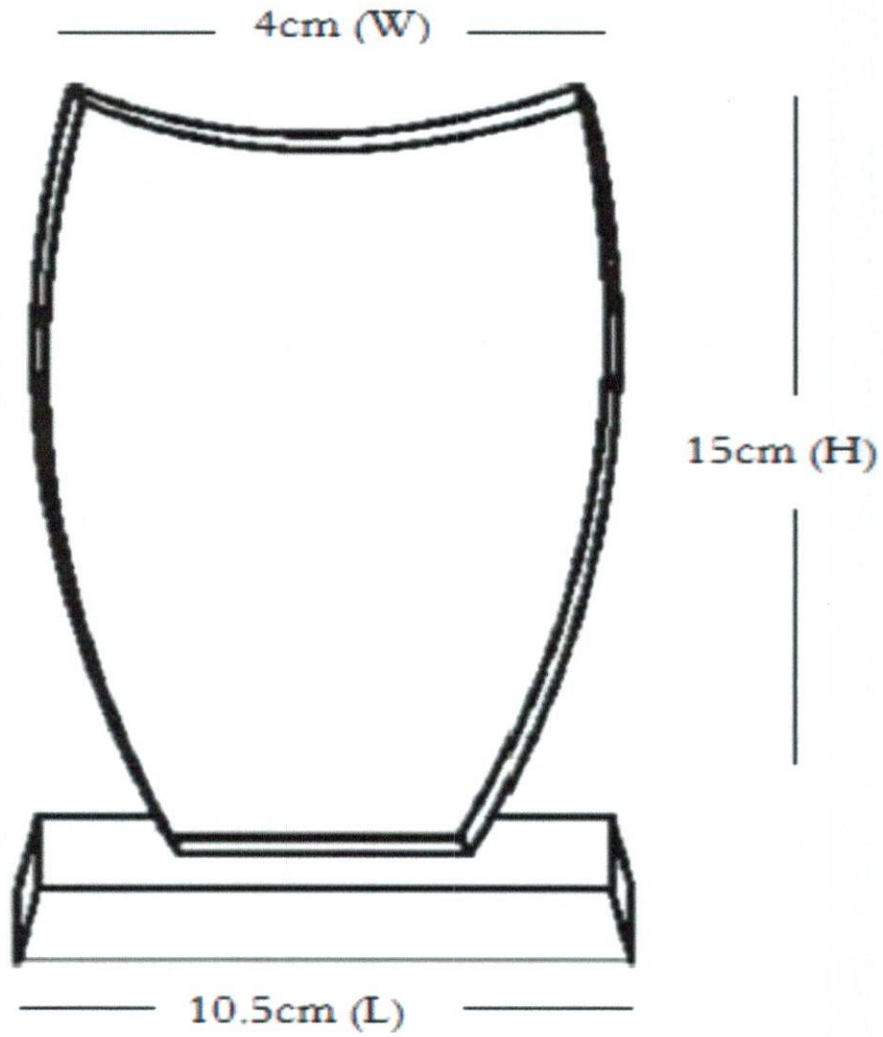
NOTA / PERHATIAN: -

- ☞ *Borang Keterangan yang TIDAK LENGKAP diisikan akan dikira TIDAK SAH / BATAL.*
- ☞ *Setiap Borang Sebutharga SAH digunakan bagi 01 (SATU) HARGA TAWARAN / OFFER SAHAJA.*
- ☞ *Harga Tawaran yang dimasukkan hendaklah termasuk perbelanjaan menghantar;*
- ☞ *Sila lihat contoh plak di muka surat 9 – 12;*
- ☞ *Sebarang pertanyaan bolehlah menghubungi 8722426.*

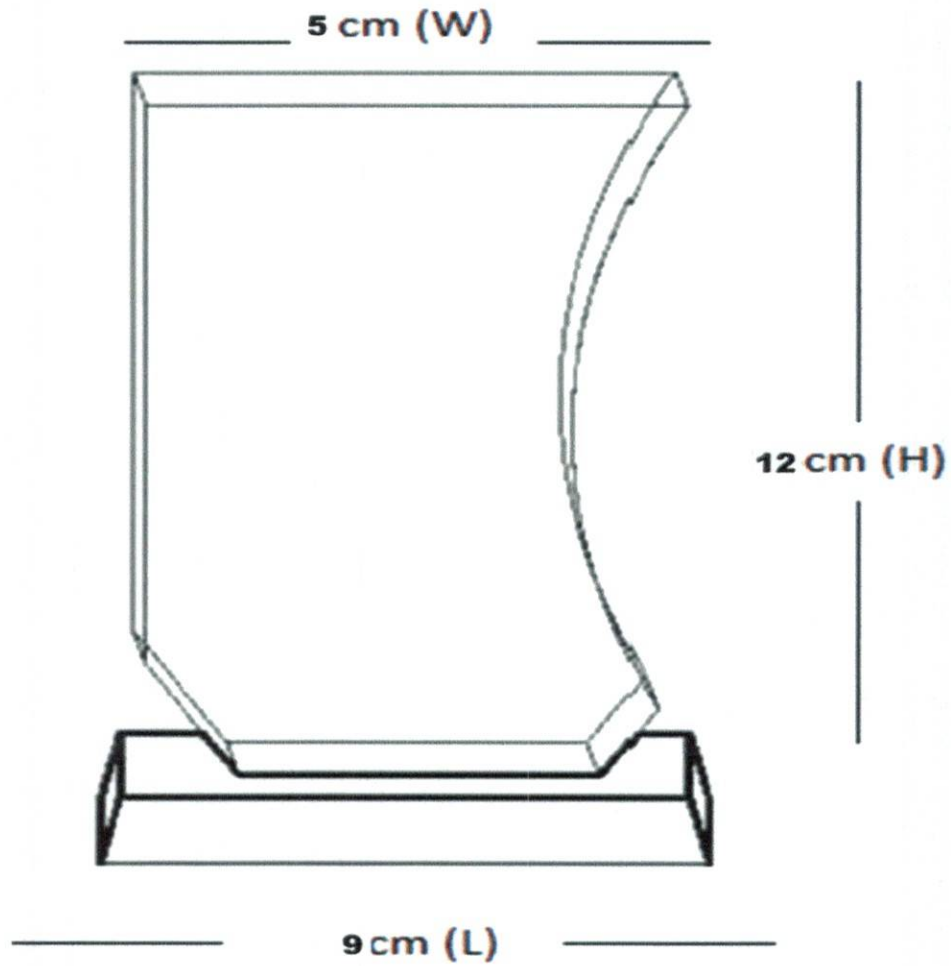
Tandatangan Pemilik Syarikat : _____



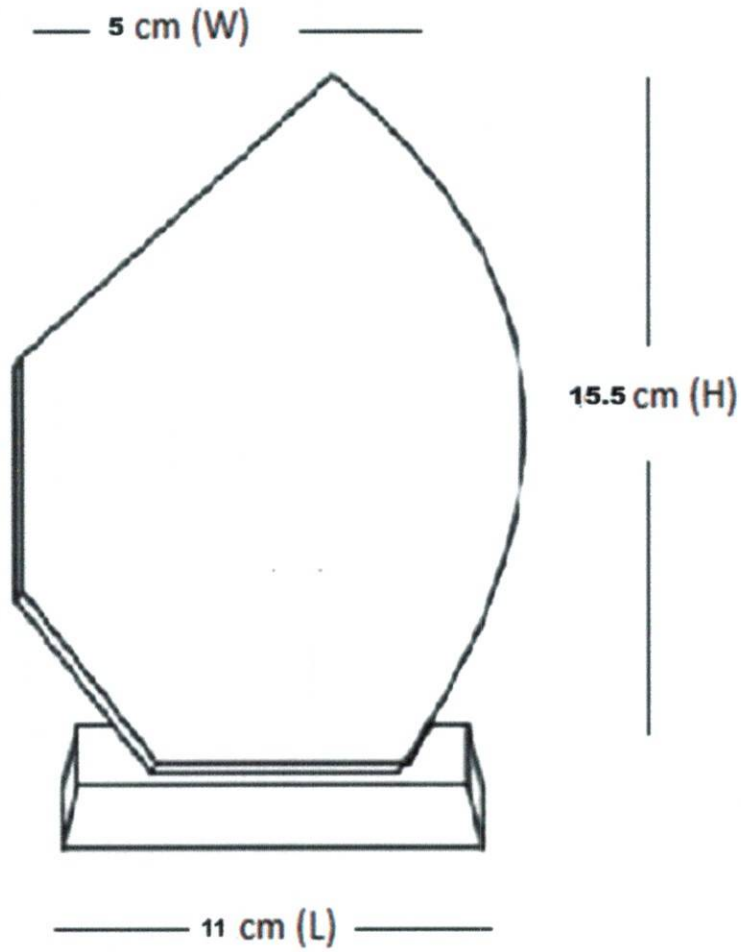
CONTOH



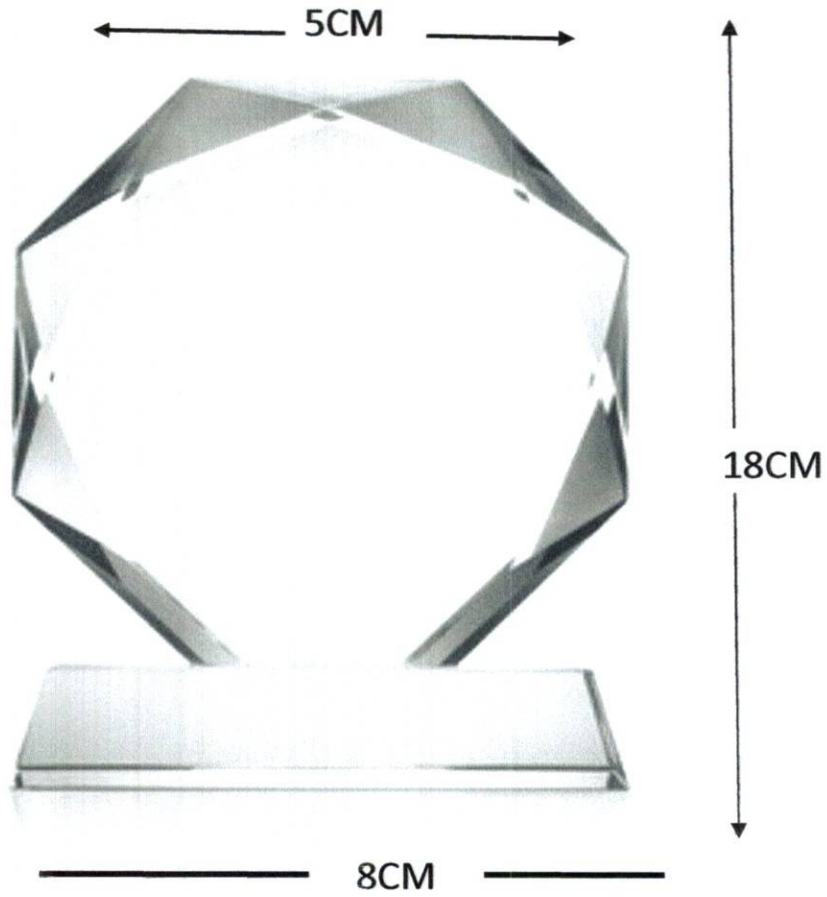
Height	15 CM
Width	4 CM
Thickness	1 CM
Base Height	1.8 CM
Base Width	10.5 CM
Base Thickness	4 CM



Height	12 CM
Width	5 CM
Thickness	1 CM
Base Height	1.8 CM
Base Width	9 CM
Base Thickness	4 CM



Height	15.5 CM
Width	5 CM
Thickness	1 CM
Base Height	1.8 CM
Base Width	11 CM
Base Thickness	4 CM



Height	18 CM
Width	5 CM
Thickness	1 CM
Base Height	1.8 CM
Base Width	8 CM
Base Thickness	4 CM



Syarat-syarat untuk mengikuti sebutharga adalah seperti berikut:-

1. **SEBUTHARGA** adalah dipelawa kepada Syarikat-Syarikat / Pemborong-Pemborong yang berdaftar dan terdiri daripada rakyat Kebawah Duli Yang Maha Mulia Paduka Seri Baginda Sultan dan Yang Di-Pertuan Negara Brunei Darussalam.
2. Pemohon-pemohon yang berkhidmat dengan kerajaan tidak akan diterima kecuali mendapat **SURAT KEBENARAN** untuk berniaga daripada **JABATAN PERDANA MENTERI**.
3. Pembayaran sebanyak **BND10.00 (Tender Fee)** boleh dibuat dengan dua cara :-
 - a. Secara tunai **dikonter Bahagian Kewangan** tingkat satu Kementerian Hal Ehwal Ugama.

Atau,
 - b. Secara dalam talian melalui aplikasi '**BIBD ONLINE PAYMENT**' untuk memudahkan pembayaran di Kementerian Hal Ehwal Ugama. Pembayaran hendaklah di **screenshots** dan di **printout** dan seterusnya resit pembayaran hendaklah disertakan bersama borang sebutharga semasa menghantar borang (bayaran tidak dikembalikan). Untuk sebarang pertanyaan mengenai pembayaran dalam talian / *online payment* bolehlah menghubungi atau menghantar teks **whatsapp** ke talian hotline (Hasil & Pembayaran) : **+673 8338400** dan bersama ini dilampirkan **tatacara pembayaran di muka surat 24**.
4. Borang Sebutharga hendaklah diisi dengan lengkap dan menyertakan salinan-salinan yang diperlukan untuk proses sokongan di dalam senarai semak **di muka surat 23**.
5. Sampul surat hendaklah ditampal dengan *cover* yang telah dilampirkan tanpa menunjukkan identiti Syarikat dan dimasukkan ke dalam **PETI SEBUTHARGA** yang ditujukan kepada :-

**PENGERUSI,
JAWATANKUASA SEBUTHARGA,
TINGKAT 1, BAHAGIAN KEWANGAN,
KEMENTERIAN HAL EHWAL UGAMA,
JALAN DEWAN MAJLIS BB3910,
NEGARA BRUNEI DARUSSALAM.**

6. Kerajaan Kebawah Duli Yang Maha Mulia Paduka Seri Baginda Sultan dan Yang Di-Pertuan Negara Brunei Darussalam tidak terikat dengan harga tawaran yang terendah atau difikirkan tidak rasional / munasabah dengan harga pasaran terkini.
7. Pemohon dikehendaki mengisi **Borang Pengakuan Syarikat / Pembekal (Declaration Form)** seperti yang dilampirkan bersama. Jika pemohon mempunyai lebih satu syarikat dan / atau mempunyai pertalian keluarga dalam syarikat-syarikat lain yang menyertai tawaran yang sama hendaklah menulis dan menyenaraikan dalam borang pengakuan tersebut.
8. Jika Pemilik Syarikat berlainan dari Pengurus Syarikat, hendaklah menyertakan **Surat Pengesahan / Pengakuan Lantikan Pengurus Syarikat** oleh Pemilik Syarikat berkenaan.
9. Setiap Borang Sebutharga hendaklah ditulis dan diisi dengan lengkap dan di **COP SYARIKAT** dengan menggunakan dakwat berwarna **BIRU / HITAM** sahaja (bukan dengan pensil atau bahan yang mudah dipadam).

10. Pemohon-pemohon dimestikan untuk menyertakan *e-mel* syarikat yang berdaftar didalam sistem TAFIS dan mempunyai akaun syarikat yang aktif bagi memudahkan urusan pembayaran.
11. Permohonan akan di**TOLAK** jika: -
 - 11.1 Segala kehendak dalam Borang Sebutharga tidak diisi dengan betul, terang dan lengkap.
 - 11.2 Sebarang perubahan / pembetulan yang menggunakan '*blanco*'.
 - 11.3 Sebarang perubahan / pembetulan yang ditulis berulang-ulang / bertindih.
 - 11.4 Sebarang perubahan / pembetulan yang tidak ditandatangani / *initial* dan tidak di **COP SYARIKAT**.
 - 11.5 Borang Sebutharga ditandatangani menggunakan **CAP JARI**.
 - 11.6 Salinan **Sijil Pendaftaran Perniagaan 16 & 17** atau *Form X* tidak disertakan.
 - 11.7 Pemohon didapati menggunakan **Sijil Pendaftaran Perniagaan 16 & 17** atau *Form X* kepunyaan orang yang sudah meninggal dunia.
12. **Sijil Pendaftaran Perniagaan 16 & 17** atau *Form X* yang mempunyai '*Nature of Business*' didalam bidang berkenaan adalah diutamakan.
13. Syarikat yang berdaftar sebagai Sendirian Berhad hendaklah menyertakan salinan *Certificate of Tax Compliance (COTC)* dan salinan penyata tahunan *Annual Returns* dan *Annual General Meeting*.
14. Syarikat hendaklah menyertakan salinan **Sijil Pendaftaran Tabung Amanah Pekerja (TAP)** dan salinan **Penyata Pekerja Tabung Amanah Pekerja (TAP)** yang **TERKINI**.
15. Syarikat / Pembekal yang berjaya hendaklah bersedia dan berkesanggupan untuk menyediakan dan menghantar pada tarikh, waktu / masa dan tempat dimana perkhidmatan diperlukan mengikut kuantiti yang dikehendaki.
16. Syarikat / Pembekal yang berjaya dikehendaki untuk memastikan keperluan yang dimaksudkan dalam keadaan memuaskan.
17. Tuntutan Pembayaran adalah mengikut jumlah kuantiti yang dibekalkan oleh Syarikat / Pembekal yang berjaya.
18. Setiap Borang Sebutharga **SAH** digunakan bagi **01 (SATU) HARGA SEBUTHARGA / OFFER SAHAJA**. Harga Sebutharga yang dimasukkan hendaklah termasuk perbelanjaan menghantar.
19. Jika pihak Tuan / Puan tidak menerima sebarang jawapan mengenai sebutharga di dalam tempoh satu (01) bulan dari tarikh tutup, bermakna penyertaan pihak Tuan / Puan adalah tidak Berjaya.
20. Borang Sebutharga yang diterima lewat dari tarikh dan waktu / masa yang telah ditetapkan dan atau tidak menyertakan salinan resit pembayaran Sebutharga atau tidak membayar Sebutharga **TIDAK AKAN DILAYAN**.
21. Berikut adalah waktu menghantar borang Sebutharga dan yuran tender (*Tender Fee*) :-

ISNIN HINGGA KHAMIS & SABTU
8.00 pagi hingga 12.00 tengahari (Ramadhan)
2.00 petang hingga 4.00 petang (Syawal)





LAMPIRAN 'C'

BORANG NAMA PERKERJA

Nama Syarikat : _____

Alamat Premis Perniagaan : _____

Poskod : _____

No Telefon Pejabat / Premis
Perniagaan : _____

No Faks Pejabat / Premis Perniagaan : _____

No Mobile Phone : _____

1. PEKERJA TEMPATAN/ LOCAL CONTENT

BIL	NAMA PEKERJA TEMPATAN	BIL. KAD PINTAR WARNA (K/U)	UGAMA	GELARAN DALAM JAWATAN	KADAR GAJI SEBULAN	TAP		LAIN-LAIN KEMUDAHAN
						NO PENDAFTARAN	CARUMAN	
1								
2								
3								
4								
5								
6								

*** PERHATIAN :**

Sila sertakan salinan sijil TABUNG AMANAH PEKERJA PENGGAL 167 (TAP) syarikat dan salinan penyata kira-kira bagi pekerja dibawah tanggungan syarikat yang TERKINI.

2. PEKERJA ASING/ FOREIGNER CONTENT

BIL	NAMA PEKERJA	BIL. KAD PINTAR WARNA (H)	UGAMA	GELARAN DALAM JAWATAN	KADAR GAJI SEBULAN	LAIN-LAIN KEMUDAHAN
1						
2						
3						
4						
5						
6						

Tandatangan : _____

Nama Pemilik Syarikat : _____

Tarikh : _____

COP SYARIKAT

PERHATIAN BILANGAN 1 DAN 2 :

Jika ruang untuk senarai nama pekerja tidak mencukupi, hendaklah disertakan LAMPIRAN TAMBAHAN



PENGESAHAN UNTUK DIISIKAN OLEH PEMBEKAL/ PEMBORONG

NAMA SYARIKAT : _____

DAN ALAMAT : _____

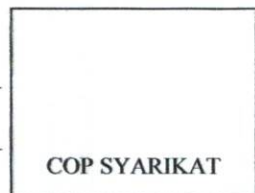
NEGARA BRUNEI DARUSSALAM Poskod _____BORANG SENARAI-SENARAI PROJEK-PROJEK/ PEMBELIAN/ PEROLEHAN/ PEMBEKALAN/
PEMELIHARAAN / PEMBAIKAN / PERKHIDMATAN-PERKHIDMATAN YANG SEDANG
DILAKSANAKAN DAN YANG TELAH DILAKSANAKAN

BIL	TAJUK PROJEK / NAMA PROJEK	
	SEDANG DILAKSANAKAN	TELAH DILAKSANAKAN

Tandatangan : _____

Nama Pemilik Syarikat/
Geo/ Pengarah : _____

Tarikh : _____



*Nota:

1. TAWARAN – Untuk diisikan dan disertakan bersama-sama dengan perkara-perkara berikut :-

- i). Sokongan tawaran yang dihadapkan samaada kepada Pengerusi Lembaga Tawaran Negara, Kementerian Kewangan atau Pengerusi Lembaga Tawaran Kecil, KHEU
- ii). Borang Lampiran 'C' – Borang Pengesahan pekerja tempatan / asing.
- iii). Borang Lampiran 'C2' – Borang Perakuan Kesanggupan Pembekalan.
- iv). Sijil 16 dan Sijil 17 dan Borang Lampiran 'C', 'C1', 'C2', hendaklah disertakan disetiap borang dokumen tawaran asal

} DIISIKAN / DILENGKAPI
OLEH PENGGUNA
DIISIKAN / DILENGKAPI
OLEH PENENDER

2. SEBUTHARGA – Untuk diisikan dan disertakan bersama-sama dengan perkara berikut :-

- i). Borang A1 - DIISIKAN / DILENGKAPI
- ii). Borang Lampiran 'C' – Borang Pengesahan pekerja tempatan / asing.
- iii). Borang Lampiran 'C2' – Borang Perakuan Kesanggupan Pembekalan.
- iv). Sijil 16 dan Sijil 17 dan Borang Lampiran 'C', 'C1', 'C2', hendaklah disertakan disetiap borang dokumen tawaran asal.

} OLEH PENENDER
DIISIKAN / DILENGKAPI
OLEH PENGGUNA

Rujukan Kami :

Kepada,

Pengarah Pengajian Islam,
Kementerian Hal Ehwal Ugama,
NEGARA BRUNEI DARUSSALAM
(U.P. Ketua Bahagian Kewangan, Jabatan Pengajian Islam, KHEU)

SURAT PENGAKUAN KESANGGUPAN (DECLARATION)

**BILANGAN SEBUTHARGA: KHEU/JPI/JKS/Y01/2025-2026
MEMBEKAL DAN MENGHANTAR PLAK BAGI MAJLIS HAFL AT-TAKHARRUJ
KALI KE-32 SEKOLAH TINGGI ARAB HASSANAL BOLKIAH
JABATAN PENGAJIAN ISLAM, KEMENTERIAN HAL EHWAL UGAMA,
TAHUN 1446H-1447H / 2025M-2026M**

Tuan/Puan,

Dengan hormat dan sukacita, saya sebagai Pengurus Syarikat _____

_____, mengaku dan bersetuju dengan harga tawaran
sebanyak BND _____ untuk memberikan perkhidmatan pemotongan rumput
sebagaimana dalam tawaran sebutharga bilangan rujukan: **KHEU/JPI/JKS/Y01/2025-2026.**



(_____)

(Nama dan Tandatangan)
(Pemilik Syarikat / CEO / Pengarah)

COP SYARIKAT

Tarikh: _____

TEMPOH SAHLAKU HARGA BAGI

BILANGAN SEBUTHARGA:KHEU/JPI/JKS/Y01/2025-2026

**MEMBEKAL DAN MENGHANTAR PLAK BAGI MAJLIS HAFL AT-TAKHARRUJ
KALI KE-32 SEKOLAH TINGGI ARAB HASSANAL BOLKIAH
JABATAN PENGAJIAN ISLAM, KEMENTERIAN HAL EHWAL UGAMA,
TAHUN 1446H-1447H / 2025M-2026M**

UNTUK DIISIKAN OLEH JABATAN <i>FOR DEPARTMENT TO FILL IN</i>		UNTUK DIISIKAN OLEH SYARIKAT <i>FOR COMPANY TO FILL IN</i>
KETERANGAN DESCRIPTION		
SILA BERIKAN KETERANGAN SEBUTHARGA		
A.	TEMPOH SAHLAKU HARGA TAWARAN (BORANG SEBUTHARGA)	BULAN Sahlaku bermula tarikh tutup menghantar borang tawaran [mesti diisikan tempoh sahlaku harga tawaran minima 09 (sembilan) bulan]
B.	TARIKH TEMPOH SAHLAKU HARGA SEBUTHARGA	TARIKH BERMULA SAHLAKU Tarikh Tutup Sebutharga TARIKH BERAKHIR SAHLAKU Sehingga Selesai Pembekalan / Pembayaran
C.	TEMPOH PEMBEKALAN <i>Delivery's Period</i>	



NAMA SYARIKAT COMPANY'S NAME

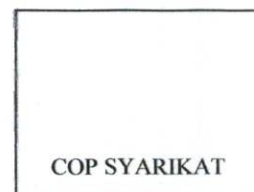
ALAMAT SYARIKAT COMPANY'S ADDRESS

NO. TELEFON CONTACT NUMBER

Nama & Tandatangan
Pemilik Syarikat /
CEO / Pengarah : _____

Bil. & Warna Kad Pintar : _____

Tarikh : _____





ANNEX I

Mengikut perenggan 3 dalam pengakuan di atas, saya/kami menghadapkan senarai Firma (Firma-Firma) yang saya/kami menjadi pemiliknya seperti berikut:

Pursuant to paragraph 3 of the above declaration, I/We submit the following list of Firm(s) which I/We the proprietor of:

No	Nama / Name	Firma / Firm
1		
2		
3		
4		
5		
6		
7		
8		
9		
10		

Mengikut perenggan 3 dalam pengakuan di atas, saya/kami menghadapkan senarai Syarikat (Syarikat-Syarikat Sendirian Berhad) yang saya/kami menjadi pemiliknya seperti berikut:

Pursuant to paragraph 3 of the above declaration, I/We submit the following list of Company(ies) which I/We a shareholder of:

No	Nama / Name	Syarikat / Company
1		
2		
3		
4		
5		
6		
7		
8		
9		
10		

Bab 177 Kanun Hukum Jenayah (Penggagal 22 Undang-Undang Negara Brunei Darussalam)
Section 177 of the Penal Code (Cap 22 of the Laws of Brunei)

177 Barangsiapa, yang terikat di sisi undang-undang untuk memberi maklumat mengenai apa-apa perkara kepada mana-mana penjawat awam, telah memberikannya sebagai benar, maklumat mengenai perkara itu yang dia tahu atau mempunyai sebab untuk mempercayai sebagai palsu, boleh dihukum penjara sehingga 6 bulan, atau denda sehingga \$4,000.00, atau kedua-duanya sekali, atau, jika maklumat yang dia terikat di sisi undang-undang untuk memberi itu adalah mengenai sesuatu kesalahan yang dilakukan atau untuk mencegah sesuatu kesalahan daripada dilakukan, atau bagi penangkapan seorang pesalah, boleh dihukum penjara sehingga 2 tahun, atau dengan denda, atau dengan kedua-duanya.

Whoever, being legally bound to furnish information on any subject to any public servant, as such, furnishes, as true, information on the subject which he knows or has reason to believe to be false, shall be punished with imprisonment for a term which may extend to 6 months, or with fine which may extend to \$4,000.00, or with both; or, if the information which he is legally bound to give respects the commission of an offence, or is required for the purpose of preventing the commission of an offence, or in order to the apprehension of an offender, with imprisonment for a term which may extend to 2 years, or with fine, or with both.

Bab 182 Kanun Hukum Jenayah (Penggagal 22 Undang-Undang Negara Brunei Darussalam)
Section 182 of the Penal Code (Cap 22 of the Laws of Brunei)

182 Barang siapa memberi kepada seseorang pegawai awam apa-apa maklumat yang diketahui atau dipercayai sebagai palsu, dengan maksud menyebabkan, atau dengan mengetahui kemungkinan akan menyebabkan pegawai awam tersebut:-

Whoever gives to any public servant any information which he knows or believes to be false, intending thereby to cause, or knowing it likely that he will thereby cause, such public servant:-

- (a) melakukan atau meninggalkan apa-apa perkara yang pegawai awam itu seharusnya tidak melakukan atau tidak meninggalkan sekiranya keadaan yang sebenar, berkenaan dengan hal yang dimaklumkan itu, telah diketahui; atau

to do or omit anything which such public servant ought not do or omit if the true state of facts respecting which such information is given were known by him; or

- (b) menggunakan kuasanya yang sah di sisi undang-undang yang mendatangkan kecederaan atau gangguan kepada seseorang.

to use lawful power of such public officer to the injury or annoyance of any person.

Akan menerima hukuman penjara sehingga 6 bulan atau didenda sebanyak \$4,000.00 atau dengan kedua-keduanya. *Shall be punished with imprisonment of either description for a term which may extend to 6 months, or with fine which may extend to \$4,000.00 or with both.*

Bab 6(b) Akta Pencegahan Rasuah (Penggagal 131 Undang-Undang Negara Brunei Darussalam)
Section 6(b) Prevention of Corrupt Act (Cap 131 of the Laws of Brunei)

- 6(b) Jika sesiapa jua dengan secara tidak jujur memberi atau bersetuju memberi atau menawarkan sebarang suapan kepada mana-mana agen sebagai dorongan atau ganjaran kerana melakukan atau menahan diri dari melakukan, atau kerana telah melakukan atau menahan diri dari melakukan apa jua perbuatan berhubung dengan hal-hal atau urusan orang yang utamanya, atau kerana memberi atau menahan diri dari memberi atau tidak memberi pertolongan kepada sesiapa pun jua berhubung dengan hal-hal atau urusan orang yang utamanya;

If any person corruptly gives or agrees to give or offers any gratification to any agent as an inducement or reward for doing or forbearing to do, or for having done or forborne to do any act in relation to his principal's affairs of business, or for showing or forbearing to show favour or disfavour to any person in relation to his principal's affairs or business;

Maka ia adalah bersalah dan hukuman; Denda \$30,000.00 dan penjara 7 tahun.

He shall be guilty of an offence and penalty; A fine of \$30,000.00 and to imprisonment for 7 years.

Bab 6(c) Akta Pencegahan Rasuah (Penggagal 131 Undang-Undang Negara Brunei Darussalam)
Section 6(c) Prevention of Corrupt Act (Cap 131 of the Laws of Brunei)

- 6(c) Jika sesiapa jua dengan setahunnya memberi kepada seseorang agen atau jika seorang agen dengan setahunnya menggunakan dengan tujuan untuk menipu orang yang utamanya, sebarang resit, kira-kira atau dokumen lain bersabit dengan mana orang yang utama itu mempunyai kepentingan, dan yang mengandungi sebarang kenyataan yang tidak benar atau salah atau tidak sempurna dalam mana-mana perkara mustahak, dan yang pada pengetahuannya adalah dimaksudkan untuk mengelirukan orang yang utama itu;

If any person knowingly gives to an agent, or if an agent knowingly uses with intent to deceive his principal, any receipt, account or other document in respect of which the principal is interested, and which contains any statement which is false or erroneous or defective in any material particular, and which to his knowledge is intended to mislead the principal;

Maka ia adalah bersalah dan hukuman; Denda \$30,000.00 dan penjara 7 tahun.

He shall be guilty of an offence and penalty; A fine of \$30,000.00 and to imprisonment for 7 years.

Bab 9(a) Akta Pencegahan Rasuah (Penggagal 131 Undang-Undang Negara Brunei Darussalam)
Section 9(a) Prevention of Corrupt Act (Cap 131 of the Laws of Brunei)

- 9(a) Seseorang yang dengan tujuan untuk memperolehi daripada mana-mana badan awam sesuatu kontrak bagi menjalankan sebarang kerja, memberikan sebarang perkhidmatan, melakukan sesuatu, atau membekalkan sebarang benda, perkakas atau bahan, menawarkan sebarang suapan kepada mana-mana orang yang telah membuat sesuatu tawaran (tender) bagi kontrak itu, sebagai dorongan atau ganjaran kerana penarikan balik tender itu;

A person who, with intent to obtain from any public body a contract for performing any work, providing any service, doing anything, or supplying any article, material or substance, offers any gratification to any person who has made a tender for the contract, as an inducement or a reward for his withdrawing the tender;

Maka ia adalah bersalah dan hukuman; Denda \$30,000.00 dan penjara 7 tahun.

He shall be guilty of an offence and penalty; A fine of \$30,000.00 and to imprisonment for 7 years.

Bab 9(b) Akta Pencegahan Rasuah (Penggagal 131 Undang-Undang Negara Brunei Darussalam)
Section 9(b) Prevention of Corrupt Act (Cap 131 of the Laws of Brunei)

- 9(b) Seseorang yang memujuk atau menerima sebarang suapan sebagai dorongan atau ganjaran kerana penarikan balik suatu tawaran yang telah dibuatnya bagi suatu kontrak;

A person who solicits or accepts any gratification as an inducement or a reward for his withdrawing a tender made by him for contract;

Maka ia adalah bersalah dan hukuman; Denda \$30,000.00 dan penjara 7 tahun.

He shall be guilty of an offence and penalty; A fine of \$30,000.00 and to imprisonment for 7 years.

Bab 161 Kanun Hukum Jenayah (Penggagal 22 Undang-Undang Negara Brunei Darussalam)
Section 161 of the Penal Code (Cap 22 of the Laws of Brunei)

- 161 Barangsiapa, yang menjadi atau menjangka akan menjadi seorang penjawat awam, menerima atau mendapat, atau bersetuju menerima atau mencuba mendapat, daripada seseorang, untuk dirinya atau untuk seseorang lain, apa-apa jua suapan, kecuali bayaran disisi undang-undang, sebagai suatu galakan atau hadiah bagi melakukan atau supaya jangan melakukan apa-apa perbuatan rasmi, atau bagi memberi atau supaya jangan memberi,



kemudahan atau kepayahan kepada seseorang, atau bagi memberi atau mencuba memberi apa-apa perkhidmatan atau halangan kepayahan kepada seseorang, pada menjalankan kerja-kerja rasminya, dengan Kerajaan atau dengan seseorang penjawat awam;

Whoever, being or expecting to be a public servant, accepts or obtains, or agrees to accept, or attempts to obtain from any person, for himself or for any other person, any gratification whatever, other than legal remuneration, as a motive or reward for doing or forbearing to do any official act, or for showing or forbearing to show in the exercise of his official functions, favour or disfavour to any person, or for rendering or attempting to render any service or disservice to any person, with Government, or with any public servant as such;

Hendaklah dihukum dengan penjara selama tempoh yang boleh sampai 7 tahun dan denda.
Shall be punished with imprisonment for a term which may extend to 7 years and with fine.



Bab 162 Kanun Hukum Jenayah (Penggagal 22 Undang-Undang Negara Brunei Darussalam)
Section 162 of the Penal Code (Cap 22 of the Laws of Brunei)

162 Barangsiapa menerima atau mendapat, atau bersetuju menerima atau mencuba mendapat, daripada seseorang untuk dirinya atau untuk seseorang lain, apa-apa jua suapan, sebagai suatu galakan atau hadiah bagi mendorong, dengan secara tidak jujur atau menyalahi undang-undang, seseorang penjawat awam supaya melakukan atau jangan melakukan sesuatu, perbuatan rasmi, atau supaya memberi kemudahan atau kepayahan kepada seseorang, atau supaya memberi atau mencuba memberi apa-apa perkhidmatan atau halangan kepada seseorang, pada menjalankan kerja-kerja rasmi penjawat awam itu, dengan Kerajaan, atau dengan seseorang penjawat awam, sebagai yang demikian;

Whoever accepts or obtains, or agrees to accept or attempts to obtain, from any person, for himself or for any other person, any gratification whatever as a motive or reward for inducing, by corrupt or illegal means, any public servant to do or to forbear to do any official act or in the exercise of the official functions of such public servant to show favour or disfavour to any person, or to render or attempt to render any service or disservice to any person with the Government, or with any public servant, as such;

Hendaklah dihukum dengan penjara selama tempoh yang boleh sampai 7 tahun dan denda.
Shall be punished with imprisonment for a term which may extend to 7 years and with fine.

Bab 163 Kanun Hukum Jenayah (Penggagal 22 Undang-Undang Negara Brunei Darussalam)
Section 163 of the Penal Code (Cap 22 of the Laws of Brunei)

163 Barangsiapa menerima atau mendapat, atau bersetuju menerima atau mencuba mendapat, daripada seseorang untuk dirinya atau untuk seseorang lain, apa-apa jua suapan, sebagai suatu galakan atau hadiah bagi mendorong, dengan cara menjalankan pengaruh peribadi, seseorang penjawat awam supaya melakukan atau jangan melakukan sesuatu, perbuatan rasmi, atau supaya memberi kemudahan atau kepayahan kepada seseorang, atau supaya memberi atau mencuba memberi apa-apa perkhidmatan atau halangan kepada seseorang, pada menjalankan kerja-kerja rasmi penjawat awam itu, dengan Kerajaan, atau dengan seseorang penjawat awam, sebagai yang demikian;

Whoever accepts or obtains, or agrees to accept or attempts to obtain, from any person, for himself or for any other person, any gratification whatever as a motive or reward for inducing, by the exercise of personal influence, any public servant to do or to forbear to do any official act or in the exercise of the official functions of such public servant to show favour or disfavour to any person, or to render or attempt to render any service or disservice to any person with the Government, or with any public servant, as such;

Hendaklah dihukum dengan penjara selama tempoh yang boleh sampai 7 tahun dan denda.
Shall be punished with imprisonment for a term which may extend to 7 years and with fine.

Bab 164 Kanun Hukum Jenayah (Penggagal 22 Undang-Undang Negara Brunei Darussalam)
Section 164 of the Penal Code (Cap 22 of the Laws of Brunei)

164 Barangsiapa, yang menjadi seorang penjawat awam, yang berkenaan dengannya salah satu kesalahan yang ditakrifkan dalam dua bab terakhir itu dilakukan, menyubahati kesalahan itu;

Whoever, being a public servant, in respect of whom either of the offences defined in the last two preceding sections is committed, abets the offence;

Hendaklah dihukum dengan penjara selama tempoh yang boleh sampai 7 tahun dan denda.
Shall be punished with imprisonment for a term which may extend to 7 years and with fine.

Bab 165 Kanun Hukum Jenayah (Penggagal 22 Undang-Undang Negara Brunei Darussalam)
Section 165 of the Penal Code (Cap 22 of the Laws of Brunei)

165 Barangsiapa, yang menjadi seorang penjawat awam, menerima atau mendapat, atau bersetuju menerima atau mencuba mendapat, untuk dirinya atau untuk seseorang lain, sesuatu benda yang berharga, dengan tiada balasan atau dengan suatu balasan yang ia ketahui tidak mencukupi, daripada seseorang yang ia ketahui telah, atau sedang, atau mungkin ada kena mengena dalam apa-apa pembicaraan atau urusan yang telah dijalankan, atau yang akan dijalankan, oleh penjawat awam itu, atau yang ada apa-apa perhubungan dengan kerja-kerja rasminya sendiri atau dengan kerja-kerja rasmi seorang penjawat awam yang dibawahnya ia bekerja, atau daripada

seseorang yang ia ketahui sebagai ada kepentingan atau bersangkutan dengan orang yang ada kena mengenai demikian itu;

Whoever, being a public servant, accepts or obtains, or agrees to accept or attempts to obtain, for himself or for any other person, any valuable thing, without consideration, or for a consideration which he knows to be inadequate, from any person whom he knows to have been, or to be, or to be likely to be concerned in any proceeding or business transacted or about to be transacted by such public servant, or having any connection with the official functions of himself or of any public servant to whom he is subordinate, or from any person whom he knows to be interested in or related to the person so concerned;

Hendaklah dihukum dengan penjara selama tempoh yang boleh sampai 7 tahun dan denda.
Shall be punished with imprisonment for a term which may extend to 7 years and with fine.



Bab 109 Kanun Hukum Jenayah (Penggagal 22 Undang-Undang Negara Brunei Darussalam)
Section 109 of the Penal Code (Cap 22 of the Laws of Brunei)

109 Barangsiapa yang menyubahati sesuatu kesalahan hendaklah jika perbuatan yang disubahati itu dilakukan oleh sebab subahat itu, dan tiada peruntukan yang nyata dibuat oleh Kanun ini berkenaan dengan seksaan bagi subahat itu, diseksa dengan seksaan yang diperuntukan bagi kesalahan itu.

Whoever abets any offence shall, if the act abetted is committed in consequences of the abetment, and no express provision is made by this Code for the punishment of such abetment, be punished with the punishment provided for the offence.

Bab 120B Kanun Hukum Jenayah (Penggagal 22 Undang-Undang Negara Brunei Darussalam)
Section 120B of the Penal Code (Cap 22 of the Laws of Brunei)

120B (1) Barangsiapa yang menjadi satu pihak dalam suatu pakatjahat jenayah bagi melakukan suatu kesalahan yang boleh dihukum dengan bunuh, atau penjara selama tempoh dua tahun atau lebih, hendaklah jika tiada apa-apa peruntukan yang nyata ditetapkan oleh Kanun ini berkenaan dengan hukuman bagi pakatjahat itu, dihukum sama seperti seolah-olah ia telah menyubahati kesalahan itu.

(1) Whoever is a party to a criminal conspiracy to commit an offence punishable with death, or imprisonment for a term of 2 years or upwards, shall, where no express provision is made in this Code for the punishment of such a conspiracy, be punished in the same manner as if he had abetted such offence.

(2) Barangsiapa menjadi satu pihak dalam suatu pakatjahat jenayah yang lain daripada pakatjahat jenayah bagi melakukan suatu kesalahan yang boleh dihukum sebagaimana yang tersebut di atas, hendaklah dihukum dengan penjara sepuluh tahun dan denda.

(2) whoever is a party to a criminal conspiracy other than a criminal conspiracy to commit an offence punishable as aforesaid shall be punishable with for 10 years and with fine.

Bab 511 Kanun Hukum Jenayah (Penggagal 22 Undang-Undang Negara Brunei Darussalam)
Section 511 of the Penal Code (Cap 22 of the Laws of Brunei)

511 Barangsiapa mencuba melakukan sesuatu kesalahan yang boleh dihukum di bawah Kanun ini atau di bawah mana-mana undang-undang bertulis yang lain dengan penjara, denda atau sebatan atau dengan campuran hukuman-hukuman itu, atau mencuba menyebabkan kesalahan itu dilakukan, dan dalam percubaan itu membuat apa-apa perbuatan bagi melakukan kesalahan itu, hendaklah jika tiada peruntukan yang nyata dibuat di bawah Kanun ini atau di bawah undang-undang bertulis yang lain itu, mengikut mana yang berkenaan, bagi hukuman percubaan itu, dihukum dengan hukuman yang ada diperuntukan bagi kesalahan itu;

Dengan syarat bahawa apa-apa tempoh penjara yang dikenakan tidaklah boleh lebih daripada setengah daripada tempoh yang lama sekali diperuntukan bagi kesalahan itu.

Whoever attempts to commit an offence punishable by this Code or by any other written law with imprisonment, fine or whipping or with a combination of such punishments, or attempts to cause such an offence to be committed, and in such attempt does any act towards the commission of the offence, shall, where no express provision is made by this Code or by such other written law, as the case may be, for the punishment of such attempt, be punished with such punishment as is provided for the offence;

Provided that any term of imprisonment imposed shall not exceed one half of the longest term provided for the offence.

Peraturan 12(a) dari Peraturan 12, Peraturan-Peraturan Pegawai-Pegawai Kerajaan (Kelakuan dan Tatatertib), Akta Suruhanjaya Perkhidmatan Awam (Penggagal 83 Undang-Undang Negara Brunei Darussalam)

Regulation 12(a) from Regulation 12 of Public Officers (Conduct and Discipline) Regulations, Public Service Commission Act (Cap 83 of the Laws of Brunei)

12(a) Pegawai-Pegawai dan keluarga-keluarga mereka adalah ditegah daripada menerima hadiah-hadiah (selain daripada hadiah-hadiah daripada sahabat-sahabatnya sendiri atau waris-waris) samaada yang berupa wang, barang-barang, tambang-tambang percuma atau faedah-faedah yang lain, dan daripada memberi hadiah-hadiah yang sedemikian.

Officers and their families are prohibited from receiving presents (other than gifts of personal friends or relatives) whether in the shape of money, goods, free passages or other pecuniary benefits, and from giving such presents.

Pengakuan Integriti Penender
Tenderer's Integrity Declaration

Note: These offences are subject to other and amended legislation, which are given from time to time.



**PENGAKUAN INTEGRITI PENENDER
TENDERER'S INTEGRITY DECLARATION**

Rujukan Tawaran Tender Reference	BILANGAN SEBUTHARGA: KHEU/JPI/JKS/Y01/2025-2026
Tajuk Tawaran Tender Title	MEMBEKAL DAN MENGHANTAR PLAK BAGI MAJLIS HAFL AT-TAKHARRUJ KALI KE-32 SEKOLAH TINGGI ARAB HASSANAL BOLKIAH JABATAN PENGAJIAN ISLAM, KEMENTERIAN HAL EHWAL UGAMA, TAHUN 1446H-1447H / 2025M-2026M
Kementerian/ Jabatan Ministry/ Department	KEMENTERIAN HAL EHWAL UGAMA / JABATAN PENGAJIAN ISLAM

Saya / Kami, (isikan nama setiap Pemilik Syarikat / Pemegang Saham di bawah)
I / We, (fill in all the Proprietor / Shareholder's name below)

Bil. No.	Nama Name	Bil. Kad Pintar Brunei & Warna / Bil. Paspot Antarabangsa Brunei Smart Card No. & Colour / International Passport No.	Tandatangan Signature

Beralamat / Address

dengan ini membuat PENGAKUAN seperti berikut / make the following DECLARATION.

- Saya / Kami yang bernama di atas,
I / We as the name stated above,
adalah Pemilik berdaftar sebuah Firma yang bernama
a registered Proprietor of

_____ (isikan nama Firma / fill in the Firm's name)

dengan alamat perniagaan di,
with its place of business at _____

(atau / or)

ii adalah Pemegang Saham dalam sebuah Syarikat yang bernama
a Shareholder in a Company,

_____, dengan alamat berdaftar di / *having*
its registered address at

yang telah menghadapkan Tawaran untuk projek yang disebutkan di atas;
which has submitted a Tender Proposal in the above mentioned project;



2. iii Saya / Kami telah menghantar Penyata Tahunan kepada Pendaftar Syarikat - Syarikat pada _____ (sila nyatakan tarikh terakhir menghantar Penyata Tahunan berkenaan)
I / We have submitted Annual Returns to Registrar of Companies on _____ (please state the date of latest Annual Returns submitted to Registrar of Companies).
3. iv Saya / Kami tidak memiliki Firma (Firma-Firma) / Syarikat (Syarikat-Syarikat lain); (sila lihat nota 3 dan 4 di bawah dan potong jika tidak berkenaan).
I / We do not own any other Firm(s) / Company(ies); (see notes 3 and 4 below and delete where appropriate).
4. v Saya / Kami adalah juga Pemilik / Pemegang Saham dalam senarai Firma (Firma-Firma) / Syarikat (Syarikat-Syarikat) yang dinyatakan dalam Lampiran I.
I / We also the Proprietor / Shareholder in the list of Firm(s) / Company(ies) described at Annex I.

DAN saya / kami selanjutnya membuat PENGAKUAN bahawa sepanjang pengetahuan saya / kami, Firma (Firma-Firma) / Syarikat (Syarikat-Syarikat) saya / kami yang dinyatakan dalam Lampiran 1 ini, tidak mengemukakan Tawaran untuk projek yang disebutkan di atas.

AND I / WE further DECLARE that to the best of my / our knowledge, none of my / our other Firm(s) / Company(ies) set out in Annex 1, have submitted a Tender Proposal for this project.

5. Saya / Kami juga membuat PENGAKUAN selanjutnya:
I / We also hereby DECLARE:
 - a. bahawa sepanjang pengetahuan saya / kami, isteri / suami saya / kami atau Firma (Firma-Firma) / Syarikat (Syarikat-Syarikat) kepunyaan isteri / suami saya / kami, tidak menghadapkan Tawaran untuk projek yang disebutkan di atas; dan
that to the best of my / our knowledge, neither my / our spouse or his / her Firm(s) / Company(ies) have submitted a Tender Proposal for the above mentioned project; and
 - b. bahawa saya / kami tidak berpakat sulit dengan Firma (Firma-Firma) / Syarikat (Syarikat-Syarikat) atau dengan sesiapa dalam menghadapkan Tawaran untuk projek yang disebutkan di atas.
that I / We have not colluded with any other Firm(s) / Company(ies) or any other person or entity in submitting the Tender Proposal for the above mentioned project.

6. ^{vi} Saya / Kami seterusnya membuat PENGAKUAN bahawa Pemilik-Pemilik, Ketua Pegawai Eksekutif dan Pengarah-Pengarah Syarikat yang turut serta dalam Tawaran ini bukan dari kalangan pegawai awam yang berkhidmat dengan Kerajaan Kebawah Duli Yang Maha Mulia Paduka Seri Baginda Sultan dan Yang Di-Pertuan Negara Brunei Darussalam.

I / We also DECLARE that neither I nor the other Owners of, or the Chief Executive Officer and Directors, as the case may be, of the entity participating in this Tender is / are public officer of the Government of His Majesty The Sultan and Yang Di-Pertuan of Negara Brunei Darussalam.

(Atau / Or)

Saya / Kami sedang berkhidmat dengan Kerajaan Kebawah Duli Yang Maha Mulia Paduka Seri Baginda Sultan dan Yang Di-Pertuan Negara Brunei Darussalam dan sukacita disertakan Surat Kebenaran untuk berniaga daripada Jabatan Perdana Menteri.

I / We DECLARE that I am / we are public officers and enclose herewith the Letter of Approval to engage in business issued by the Prime Minister's Office.



7. Saya / Kami membuat PENGAKUAN bahawa saya / kami atau mana-mana individu yang mewakili Firma / Syarikat saya / kami akan mematuhi segala peraturan dan undang-undang Negara Brunei Darussalam dan tidak akan melakukan mana-mana kesalahan yang berkaitan dengan perolehan Kerajaan seperti yang disertakan di Lampiran 1. Saya / Kami akan memastikan bahawa penyertaan / penglibatan Syarikat saya / kami dalam sebutharga / tawaran bagi projek yang disebutkan di atas atau sebarang sebutharga / tawaran dengan Kerajaan adalah secara adil, bersih dan telus.

I / We DECLARE that I / We or any person representing my / our Firm / Company will obey all regulations and laws in Brunei Darussalam and will not commit any offence related to Government procurement, as reproduced in Annex 1. I / We will ensure that my / our Company's participation / involvement in the tender / quotation for the above mentioned project or any other tender / quotation with the Government is fair, clean and transparent.

8. Saya / Kami seterusnya membuat PENGAKUAN bahawa saya / kami atau mana-mana individu yang mewakili Firma / Syarikat saya / kami tidak akan menawarkan atau memberi atau bersetuju untuk memberi kepada sesiapa sebarang hadiah, suapan atau balasan dalam bentuk apa pun sebagai dorongan atau ganjaran bagi melakukan atau tidak melakukan atau kerana telah melakukan atau tidak melakukan apa-apa jua perbuatan yang berkaitan dengan mendapatkan atau melaksanakan sebutharga / tawaran bagi projek yang disebutkan di atas atau sebarang sebutharga / tawaran dengan Kerajaan. Saya / Kami menyedari sepenuhnya bahawa jika saya / kami atau mana-mana individu yang mewakili Firma / Syarikat saya / kami melanggar pengakuan ini, saya / kami atau mana-mana individu yang mewakili Firma / Syarikat saya / kami telah melakukan atau bersubahat, mencuba, berkomplot untuk melakukan jenayah di bawah Akta Pencegahan Rasuah (Penggala 131), atau Bab 161 hingga 165 dari Kanun Hukuman Jenayah (Penggala 22) dibaca bersama Bab 109 atau Bab 120B atau Bab 511 dari Kanun yang sama seperti disertakan di Lampiran 1.

I / We also DECLARE that I / We or any person representing my / our Firm / Company will not offer or give or agree to give to any person any gift, gratification or consideration of any kind as an inducement or reward for doing or forbearing to do or for having done or forborne to do any action in relation to the obtaining or execution of the tender / quotation for the above mentioned project or any other tender / quotation with the Government. I / We am / are fully aware that if I / we or any person representing my / our Firm / Company breached this declaration, I / we or any person representing my / our Firm / Company shall have committed or abetted, attempted, conspired to commit an offence under the Prevention of Corruption Act (Cap.131) or Section 161 to 165 of the Penal Code (Cap. 22) read with Section 109 or Section 120B or Section 511 of the same as reproduced in Annex1.

9. Saya / Kami bersetuju bagi pengakuan di atas. Jika sekiranya saya / kami atau mana-mana individu yang mewakili Firma / Syarikat saya / kami didapati melanggar syarat-syarat di atas, maka saya / kami sebagai wakil Syarikat bersetuju tindakan-tindakan berikut diambil:

I / We agree to the declaration as above. In the event I / we or any person representing my / our Firm / Company found in violation of the terms above, I / we, as representative of the Company have agreed the following actions to be taken:

- i. **Penarikan balik tawaran kontrak bagi tawaran / sebutharga yang disebutkan di atas; atau**
The withdrawal of the contract for the above tender / quotation; or
- ii. **Penamatan kontrak bagi tawaran / sebutharga yang disebutkan di atas;**
Termination of the above tender / quotation;
- iii. **Lain-lain tindakan tatatertib mengikut Peraturan Perolehan Kerajaan yang berkuatkuasa; dan**
Other disciplinary action in accordance with the Government Procurement Regulations in force; and
- iv. **Tindakan undang-undang mengikut undang-undang Negara Brunei Darussalam.**
Legal action in accordance to the Law of Brunei Darussalam.



10. Saya / Kami menyedari sepenuhnya, jika saya / kami memberi maklumat yang palsu bagi pengakuan ini, saya / kami akan melakukan kesalahan yang boleh didakwa dibawah Kanun Hukuman Jenayah Bab 177 dan 182 yang disertakan di LAMPIRAN 1.

I / We fully aware that if I / we gave any information which is false, I / we committing an offence for which I / we liable to prosecution under the Penal Code. I / We also aware of Section 177 and 182 of the Penal Code reproduced below in Annex 1.

11. Saya / Kami juga difahamkan bahawa Firma / Syarikat saya / kami tidak akan dipertimbangkan bagi mengikut Tawaran Projek ini sekiranya sebarang maklumat dalam pengakuan ini tidak benar.
- I / We also understand that my / our Firm / Company will be disqualified for this Tender in the event any information given herein is found to be false.*

12. Saya / Kami memberi kuasa kepada _____ untuk menandatangani Surat Pengakuan ini sebagai pihak saya / kami sendiri dan sebagai wakil saya / kami untuk **mengikatkan saya / kami dan Penender** kepada perkara-perkara yang dinyatakan dalam Surat Pengakuan Integriti ini.

*I / We hereby authorize _____ to sign this Tenderer's Integrity Declaration on my / our behalf and also on behalf of the Tenderer to **bind ourselves and the Tenderer** to the matters set out in this declaration.*

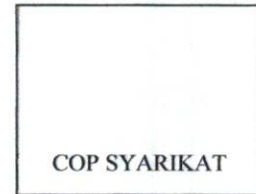
Bersama ini dilampirkan Surat Perwakilan Kuasa bagi saya / kami mewakili Syarikat seperti tercatat di atas untuk membuat pengisytiharan ini.

Attached herewith Letter of Representation for me / us to represent the Company as noted above to make this declaration.

Pada hari ini _____ haribulan _____, 20 _____

Dated this day _____ of _____, 20 _____

(Nama dan Tandatangan)
(Name and Signature)
vii (Pemilik Syarikat / CEO / Pengarah)
(The Owner of Co / CEO / Director)
(Cop Syarikat)
(Company Stamp)



- i. Masukkan disini jika orang yang membuat pengakuan adalah Pemilik atau adalah seorang Pemilik berdaftar Syarikat atau Nama Perniagaan.
Fill in here if an Owner of a Business Name.
- ii. Masukkan disini jika orang yang membuat pengakuan adalah Pemegang Saham dalam sebuah Syarikat (Sdn. Bhd.).
Fill in here if a Shareholder in a Company (Sdn. Bhd.).
- iii. Hanya untuk diisi oleh Syarikat Berhad atau Syarikat Sendirian Berhad sahaja.
To be fill by Limited or Private Limited Company only.
- iv. Potong perenggan 3 jika orang yang membuat pengakuan TIDAK memiliki Firma-Firma / Syarikat-Syarikat lain.
If you DO NOT own other Firms / Companies, please delete paragraph 3.
- v. Potong perenggan 2 jika orang yang membuat pengakuan adalah Pemilik atau Pemegang Saham dalam Firma-Firma / Syarikat-Syarikat lain.
If you the Owner or Shareholder of other Firms / Companies, please delete paragraph 2.
- vi. Potong perenggan yang tidak berkenaan.
Delete where inapplicable.
- vii. Hendaklah ditandatangani oleh Pemilik Syarikat atau Ketua Pegawai Eksekutif atau Pengarah.
Must be signed by the Owner of Co. or CEO or Director.



SENARAI SEMAK BAGI SALINAN-SALINAN YANG PERLU DISERTAKAN

Sila tandakan bagi dokumen yang disertakan.

Semua salinan yang berkenaan mestilah disertakan untuk PROSES SOKONGAN.



	Salinan Sijil Pendaftaran Perniagaan 16 & 17 / Form X.
	Salinan Kad Pintar Pemilik.
	Salinan Kad Pintar Suami / Isteri Pemilik.
	Salinan Kad Pintar Pengurus (jika berkenaan).
	Surat Pengesahan / Pengakuan Lantikan Pengurus Syarikat oleh Pemilik Syarikat (jika berkenaan).
	Salinan <i>Certificate Of Tax Compliance (COTC)</i> bagi Syarikat yang berdaftar sebagai Sendirian Berhad.
	Salinan Penyata Tahunan <i>Annual Returns</i> dan <i>Annual General Meeting</i> bagi Syarikat yang berdaftar sebagai Sendirian Berhad
	Salinan Sijil Pendaftaran Syarikat Tabung Amanah Pekerja (TAP).
	Salinan Penyata Pekerja Tabung Amanah Pekerja (TAP) yang TERKINI.
	Salinan resit pembayaran.

Tandatangan Pemilik Syarikat : _____

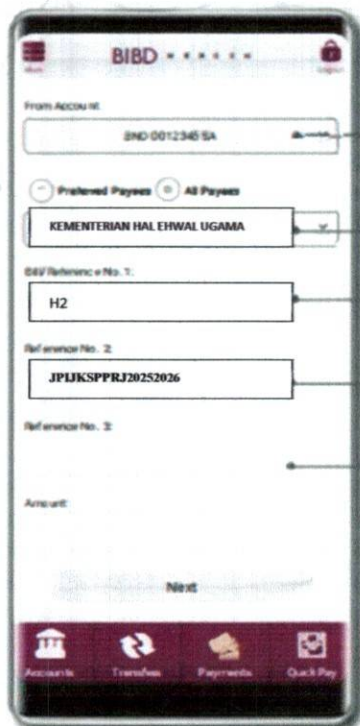
COP SYARIKAT

BIBD NEXGEN Wallet Bill Payment Guide

Payment for Kementerian Hal Ehwal Ugama
(KHEU) - General Services



GO DIGITAL!



Step 1:

Login to BIBD NEXGEN Wallet and select
Payment Services / Donations

Step 2:

Select **Bill Payment**

Step 3:

Select **Transfer from account**

Step 4:

Select **All Payee - Kementerian Hal Ehwal
Ugama**

Step 5:

Bill/Reference No.1, key in **Kod Tajuk Hasil
(H2) Jawatankuasa Sebutharga (JKS)**

Step 6:

Reference No.2, key in **No. Tender / No.
Quotation / Bil. Rujukan / No. Bilangan /**

Step 7:

Reference No.3, key in **Nama Syarikat /
No. Telefon**

Step 8:

Key in **amount** to be paid

Step 9:

Select **Next** to complete your transaction

Note

BIBD NEXGEN Wallet v3.9.4

BIBD NEXGEN
Infinity of Possibilities

Cover ini hendaklah ditampal pada sampul surat dokumen sebutharga yang tertutup;



BILANGAN SEBUTHARGA: KHEU/JPI/JKS/Y01/2025-2026

**MEMBEKAL DAN MENGHANTAR PLAK BAGI MAJLIS HAFL AT-TAKHARRUJ
KALI KE-32 SEKOLAH TINGGI ARAB HASSANAL BOLKIAH
JABATAN PENGAJIAN ISLAM, KEMENTERIAN HAL EHWAL UGAMA,
TAHUN 1446H-1447H / 2025M-2026M**

Yang Mulia,

Pengerusi,
Jawatankuasa Sebutharga.
Tingkat 1, Bahagian Kewangan,
Kementerian Hal Ehwat Uagama,
Jalan Dewan Majlis,
Negara Brunei Darussalam.

Tarikh tutup:

Hari Rabu, 12 Syawal 1447H / 01 April 2026M, tidak lewat jam 2.00 Petang.



NOTA:

- *Borang Sebutharga Asal yang telah lengkap diisikan Satu (01) Set tanpa binding ring atau tanpa difailkan (Hanya dengan menggunakan BINDER CLIPS);*
- *Hendaklah disertakan Satu (01) Set Salinan yang lengkap tanpa binding ring atau tanpa difailkan (Hanya dengan menggunakan BINDER CLIPS).*

